

] ~ ê"A i ¼ - - æ)ß ³ Ô 7 ö

HJ 1097-2020

)å 10°"J cNÍ2È(ÿ ´ PM₁₀ Â PM_{2.5} µ

§ :4õ# 8 Þ- #• ¶ e = •

Technical guide for automatic monitoring by beta ray method
for particulate matter in ambient air (PM₁₀ and PM_{2.5})

´ 90u µ

\+e €(x j 30o ÄB']-)ß ³ *(xLö *(x,! " ? 7 ö · \j ö Ä

2020-02-12 9

2020-04-12 Ô ó

+O 1)ß ³ G 9

-\$!W

} @0.....	ii
1 F2+X93 \$.....	1
2 ?693 W E+X · &.....	1
3 é# İ*6	1
4 ¢ ¼#L”	2
5 B r ¼ € É	2
6 ~ ¼Aî 7	2
7 6 À!•PÔ	2
8 5 ìAÑ1Ç >>~lj	4
9 2î ö Ö ¼ ö.ž Ö	5
10 CXGÿ Añ ¼CXGÿ x.f.....	5
11 # ? »N©.....	5
Lt ... A ÄCt É W Lt ... Å = <2« »NÇ2Â(™ ~3+5 4ô @/j ?	6
Lt ... B ÄCt É W Lt ... Å ð *L€, ´.ž Ê é#	8

f @6

jC_ « É] ~ ê"A j ¼ -)β³ Ô# Ê ¼ É] ~ ê"A j ¼ - W"D" Lb"ë# Ê È Ô+O
1)β³ È Lì ê f • ç È ?ø93)β³ 0ª"D JNÇ2Â(™ ÄPM₁₀ ¼PM_{2.5} Å, '8 Ø#{ Ê é# È f Ê \7
ö Ä
\7 ö?ô Ê ¶8 Ø #{ Ê)β³ 0ª"D JNÇ2Â(™ ÄPM₁₀ ¼PM_{2.5} Å, ' 44i# Ä
\7 ö, 'Lt ... A ÄLt ...B jCt É WLt ... Ä
\7 ö jOÆ!Q 3 Ä
\7 ö+a+O 1)β³ G +O 1)β³- #{ (Ä# ?ô > 7 ö (4ô4÷ fAÒ Ä
\7 öCŞ9y ... } Ö Eí ±-1 WF+O 1)β³- #{] ó Ä
\7 öP¼Añ ... } Ö⁻ 2)β³- #{] ó1 Äø D% 2)β³- #{] ó1 ÄEí ±-1 +O 1)β³
- #{] ó ÄEí ±-1 ",Lc +O 1)β³- #{] ó ÄÊª 2)β³- #{] ó 1 ¼:U 2)β³- #{] ó 1 Ä
\7 ö+O 1)β³ G 2020ª2 8 12 © ö Ä
\7 ö8 2020ª4 8 12 CŞ Î í Ä
\7 ö+a+O 1)β³ G @ Gú Ä

)å 10°"J cNÍ2È(ÿ´ PM₁₀ ÂPM_{2.5} µ :4õ# 8 þ- #• ¶ e = •

1 F8+^99 *

\ 7 ö?δ Ê ¶8 Ø #{ Ê)β ³0ª"D JNÇ2Â(™ ÄPM₁₀ ¼PM_{2.5} Å,´ 44i# Ä
 \ 7 öF2+X ¾)β ³0ª"D JNÇ2Â(™ ÄPM₁₀ ¼PM_{2.5} Å,´ 8 Ø#{ Ê Ä
 f ~Gÿ0;j 0 J Þ 1000 J Þ & È\ 7 ö é# ð *L€ j J ³È#{ Ê ;L€ j

4 J ÞÄ

\ 7 ö,´CXGÿ#f Ö 7 ÎLu(æ 1 Ä- #{ & W"D\$Y Ö ¼ » È Å ;,´#f Ö Ä

2 ?ú99]K+^ ½ ,

\ 7 ö E+X ¶ ; G · & F !] !ln Ä _=# O,´ E+X · & È! 9 x(x\F2+X ¾\ 7
 ö Ä

HJ 93)β ³0ª"D NÇ2Â(™ ÄPM₁₀ ¼PM_{2.5} ÅG÷ g ~ ° _?±"r ú ð#{ é#

HJ 618)β ³0ª"D PM₁₀ ¼PM_{2.5},´#{ Ê GyGÿ#

HJ 653)β ³0ª"D NÇ2Â(™ ÄPM₁₀ ¼PM_{2.5} ÅF 5 8 Ø- #{3+5 ° _?±"r ú ð#{ é#

HJ 655)β ³0ª"D NÇ2Â(™ ÄPM₁₀ ¼PM_{2.5} ÅF 5 8 Ø- #{3+5 1>ö ¼P¼ f ° _?ö93

HJ 656)β ³0ª"D NÇ2Â(™ ÄPM_{2.5} Å { - #{ é# ÄGyGÿ# Å ° _?ö93

HJ 663)β ³0ª"DCXGÿAö ' ° _?ö93 ÄB >| Ä

HJ 817)β ³0ª"D NÇ2Â(™ ÄPM₁₀ ¼PM_{2.5} ÅF 5 8 Ø- #{3+5 F >| ¼CX x ° _?ö93

3 i# Ö*<

g ñ0ª"DFJE÷ 7 ç ~ , Ê,´#qGÿ4ÿE÷F g1Ñ ÈNÇ2Â(™ Z+‰ X% V : Ä 44iFJE÷% V
 & È7-Gÿ +O> ÿ ÈFJE÷)> ÿGÿ,´#{ ÊAÑ1Ç *NÇ2Â(™,´CXGÿ Ä 44i> ÿGÿ >NÇ2Â(™,´CX
 Gÿ £3+?ñ œ ? Ä

$$m \frac{1}{k} \ln \frac{S_1}{S_2} \cdot \quad \text{Ä1 Å}$$

?] Ö þm²² Z+‰ X% V :NÇ2Â(™,´ ... }M'0 CXGÿm²/cm² x

k²² ... }CXGÿ h f3+ Ä Q ö3+ ÄÈ cm²/mg x

N₁²² #{ Ê ~ O M û#{ Ê,´ 44iGÿ x

N₂²² #{ Ê ~ O Z+‰ NÇ2Â(™ >#{ Ê,´ 44iGÿ Ä

4 " ! Â#¾Lš

4.1 44i+e €#q, '0°L\$ 6 3 =?ô I FG÷ g3+5 / • ,8\$, 'NÇ2Â(™ Z+%o = w 01y 3P È J
x+O#{ ÈB Ä

4.2 NÇ2Â(™, ' s3P4ô @ ¼ F – @ 6) ... }CXGÿ h f3+ k, ' j ý , ? Ä

4.3 NÇ2Â(™ n 4 W) 44i, ' j ý , ? ÄG 6 ~ FJE÷ ð#{ "Q"D . n 4 | È y ë | x
+O, ' 44i j ý Ä

4.4 \$- Ö)NÇ2Â(™, #{ È 9 0 È j ý È G÷ Ø 1 ð' é ? y A\$- Ö, ' j ý È v < &M0?±
x f ð' Ì) . ¼ ð' \$Y Ö y A U W 9 j(™, ' • a Ä

5 B x Â † Ì

5.1 % V Ä7Ì Å Ö F9+X)ë*¾4Ô5\$ €CX Ä.#9! €CX1y j €CX F6Š" _ %o' Ä6Š ' Ä6Š
"O %o' Ä\$ 84Ô5\$3P1y 9 j €CX Ä% V Ä7Ì Å ÄÉé5H £ ð Ä È; ' w 0 Ä " j Ä "" È =
Ç 9J, „ F +d • Ä X?ô È7ÌM'#qFO ; È PM₁₀G÷ g% VÄ7Ì Å ?±"r) NÇ2Â(™, ' Z
+%o x) • ÈPM_{2.5}G÷ g% VÄ7Ì Å ?±"r) NÇ2Â(™, ' Z+%o x)-1 99.7%Ä

5.2 M&7Ì(w Öa W € È Ä ¾Š.ãG"GY ÄK ÄH 1y Å f @ È <\$5#1, '% V § 9 * \-(<, '
M'0 CXGÿ Ä

5.3 7 ö7Ì Ö +a W € È Ä ¾Š.ãG"GY ÄK ÄH 1y Å f @ È 6 j T/y È 0/y 70 | j ÎLu
M'0 CXGÿ È 0/y 70 | j 7Ì(w ÎLuM'0 CXGÿ y èM&7Ì(wM'0 CXGÿ, ' I Ä

6 ž ÄAô =

6.1 :4ö

{Gÿ>ö5ž Ä 5 7 ç ~ ÄF g1Ñ Ä ö 1>ö5ž Ä% V _ æ Ä 44i#{Gÿ3+5 Ä#qGÿ x f>ö
5ž Ä#% Ä#qFOÄÑ F#qGÿÄÑ1yG 6 È#qGÿ x f>ö5ž Ä7- 6G÷ g#qGÿ x f XÄî È I, f 5%93 \$
µ È = <2« » 44i ~3+5 4ö @/j ? .?ñLt ... A Ä ~, ' W7- 7 7 Ä1V 8 HJ 653, ' ?±"r Ä
ÄF g1ÑM0 § 7 Ø 1 ð' >ö 5ž È ð' \$Y Ö93 \$ i ž ÎLu ö ä 08VAi5ž X 40 50 {L\$ Ä

6.2 _ ©

6 Ö I =CµE÷ 0.01 mgÄ

7 < ÆI)PÚ

7.1 = " ž, °F?

i ž p#{NÇ2Â(™2Â ' W ?F9 8F2, ' 7 ç ~ Ä f#{ È PM₁₀ ¼ PM_{2.5} & È 7 ç ~ W7- 7
7 Ä1V 8 HJ 93] £ ¾ 7 ç ~ ...Lö x), ' ... 7 ö ?±"r Ä

7.2 ž,° ĺ>ûB9B

àC]5ž,´ ~¹>õ > ÈÄ Í ž ý Œ {¼Aí5ž 4N© ò ÈIF >|B3B ÄB3B 7 7 5 \$Y Ö
 #{Gÿ/j IB ÄW"D »#{Gÿ/j IB Ä#qGÿ#{B ÄQ ö7ÌGÿ)à W ¼ ò" é# ")B3B 1y ÈB3
 B,´ ð#{ é# ¼ 7 7 9'— HJ 655 —>| Ä ~Aí5ž ò63 ' &²; Ö
 F g1ÑĐ' x f Ö \$ ÖQ & f 0Đ' x f ÄĐ' x f ò G÷+X HJ 655 ò" é# ")B3
 B 8 l &,´ ' & FG÷+X HJ 817 ö.ž Ö Ñ h 8 l &,´ ' & Ä
 G÷ g &L\$ F £ w#f Ö &L\$ Ö i ž- #- ,´Aí È È 1 min 60 minÄ
 G÷ g#qGÿ Ö X Œ)ß³ ' & ; ÈG÷"D#qGÿ Ä 1 È l È Añ 7 ç ~ 7 ç x)· Ä
 C VFO Ö Ö i žFJE÷G÷ g >% V 44iGÿ = ? ¾0ª,-% V,´ 25%F ~?ð È,´NÇ2Ä(™
 "10 Gÿ :L€ l1y.ž È Ä

7.3 = ü7Ö ö

~F>| OL\$ Ä È OF >| 7 ö7ÌÄ8 Ø F { Ø Ä ð È ð ~ O = ÇCµE÷ z π Ä² ð
 5 ì > 7 ö7Ì,´ 70 IB = X f 2%93 \$ µ È Ä) ~F>| Q ö Ä 7 ö7Ì ð = 8 l &M0
 F>| ~Q ö F5\$ Ä Q ö0; ĺ?ñ 7.4Ä

7.4 W ü

7.4.1 W ü ž U

7.4.1.1 W ü7Ö()# W ü

f 7 ö7Ì ð 5 ì = 8 l & ÈM0) ~F>| Q ö Ä

7.4.1.2 ÔL{ m ÷0&H # W ü ž U

08\ÿ z π F >| 0!Q Q ö Ä f\$ Ö F U W4ô 6Lĺ "8² FE³ W & È i ž ÎLu ö á5Y
 . Q ö ~ O Ä

7.4.1.3 5* \$ D W ü

f ÈGÿ5 ì-(£,´ ~G &5\$ >M0) ~F>| Q ö Ä

7.4.2 M, & i W ü

Q ö &#% Œ!' Œ ÈF⁻ }0ª"D ¼NÇ2Ä(™F •G÷ g>ð5ž ÄF9 ÈGÿ0; È¹>ð% V FM&7Ì(w È
 9 ~B\$ > -?±"rF >|M&&é Q ö Ä

7.4.3 C^H W ü

7.4.3.1 W ü7Ö()#

#{ ÈFJE÷% VÄ7Ì Ä,´ 44iGÿ È { > X% V Ä7Ì Ä : n5ž 70 l j ÎLuM'0 CXGÿ,´ 7
 ö7Ì È½!Q#{ È FJE÷% VÄ7Ì Ä ¼ 7 ö7Ì,´ 44iGÿ È l ž T!Q 44iGÿ#{ È l 9'— œ ?Ä 1 Ä
 .ž È Q ö3+ kÄ

f⁻+XM&7l(w ¼ 7 ö7l Q ö & È x š Ý í *% V È •M&7l(w È#{ ÊFJE÷M&7l(w,´
 44iGÿ È0+ ëM&7l(w È • 70 l j7l(w ÎLuM'0 CXGÿ ÿ ë M&7l(wM'0 CXGÿ l,´ 7 ö7l ½
 !Q#{ Ê È Í Ž T!Q 44iGÿ#{ Ê l 9'— œ ? Ä 1 Å.ž È Q ö3+ k Ä

7.4.3.2 ÔL{ m ÷0&H #

9 HJ 618ÃHJ 656,´?±"r È0 Gÿ 5 Z0ª,-% V Ä7l ÅGýGÿÈ#{ Ê 5 Z0ª,-% V Ä7l Å
 44iGÿ Ä⁻+X :F 5 Z0ª,-% V Ä7l Å G÷Lö g ñ È FJE÷ x fG÷ g &L\$9ç Ç = <NÇ2Â(™CXGÿ
 #f Ö,´ g ñ È 5 Z g ñ,´NÇ2Â(™CXGÿ#f Ö Ä#â- f `NÇ2Â(™#f Ö"d £93 \$ È#{ ÊG÷ g >%
 Ä7l Å 44iGÿ Ä) 5 Z% V Ä7l Å G÷ g } > 44i> ÿGÿ ln ÄN₁/N₂ Å>NÇ2Â(™CXGÿF >|4i
 W ,È Ì)· £ j Q ö3+ k Ä

1 ÆG÷+X ÎLu g ñ0 Gÿ# & È ² ì+X ¼ Q ö,´% 7l ∈CX >#{ Ê ÎLu g ñ,´% V ∈CX = 0 g È 7-)
 #{Gÿ5 ì 9 0 È ÿ ÿ È !" Ä⁻+X >% V < 0 ∈CX,´ Q ö+X% 7l ÈF⁻ }+a ¼ ∈CX = < EC§,´ Q
 ö ∈ [Ä

2 Æ : T/ÿCXGÿ Q ö é# +F9 0/ÿF >| Ä

7.5 m ÷,º#• Ð

~0c È > 0 ù#{ Ê Ä

8 5 ÒAx1Í D>ž/p

8.1 5 ÒAx1Í

ÎLu(æ 1 ;,´NÇ2Â (™#f Ö9'— œ ? Ä2 ÁF >|AÑ1Ç Ö

$$! \frac{\hat{u} P 6}{t u Q} u 10^6$$

Ä2 Å

?] Ö ! 2 2 ÎLu(æ 1 ;)ß ³0ª"D]NÇ2Â(™,´#f Ö È R_g/m³ x
 ûm² 2 Z+%o X% V :NÇ2Â(™,´ ... }M'0 CXGÿm_g/cm² x
 S² 2 Z+%o X% V :NÇ2Â(™,´M'0 Èm² x
 t² 2 G÷ g &L\$ Èmin x
 Q² 2 ÎLu(æ å ;,´G÷ g#qGÿ È L/min Ä

8.2 5 Ò>ž/p

#{ Ê5 ì +%o x } Ä+X ¼0ª"DCXGÿAô',´-#{ ž5 AÑ é# 9'— HJ 663 —>| È ž
 9 x W T Ý 9'— HJ 817 —>| Ä

9 2ô ü Ü Â ü.π Ü

9.1 2ô ü Ü

• æ ÎP¼ Ô) 48 ÎP¼ Ô T/ý = <#f Ö 7 ö7ì(w 6 [F >| ¶ 6 !QGý =#{ Ê È() 7 ö •
j 0.1% 2.1%Ä

9.2 ü.π Ü

• æ ÎP¼ Ô) 48 ÎP¼ Ô = <#f Ö 7 ö7ì(w 6 [F >| ¶ 6 !QGý =#{ Ê È-()B j
0.2% 1.4%Ä

10 C^H A÷ ÂC^H Ý I

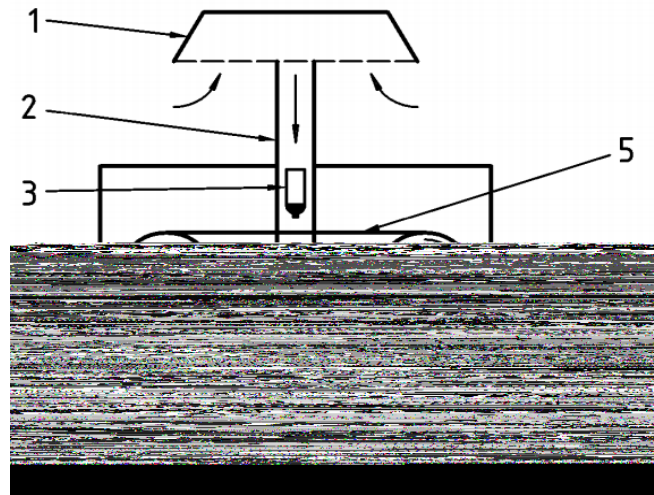
10.1 !ÿ 8F >| 0!Q"DD ð%? ¼#qGÿ ð Èÿ " ÖF >| 0!Q"D\$Y ¼"D »#{Gÿ5 ì ð Èÿ z
π+X 7 ö\$ ÖÄÑF >| 0!Q"D f\$ Ö P O ~ ð Èÿ z πF >| 0!Q žG÷Lö Aà ... ž ¼ ~
n/j F Ø ^ - #{5 ì 08\$ W ð Ä ð 5 ì =1V 8 HJ 817, ' 8 I 7 7 & ÈM0F >| Q ö Ä

10.2 !ÿ πF >| 0!Q#qGÿ Ä"D\$Y Ä"D » Ä\$ Ö ¼ ~ ö.ž Ö Ñ h È Ñ h, ' 7 7 ¼ é# 9'—
HJ 817 —>| Ä² ì f ` \$ Ö F U W4ô 6L¿ "8² FE³ W & È 5Y. ~ ö.ž Ö Ñ h ~
O Ä

11 # E ÁN

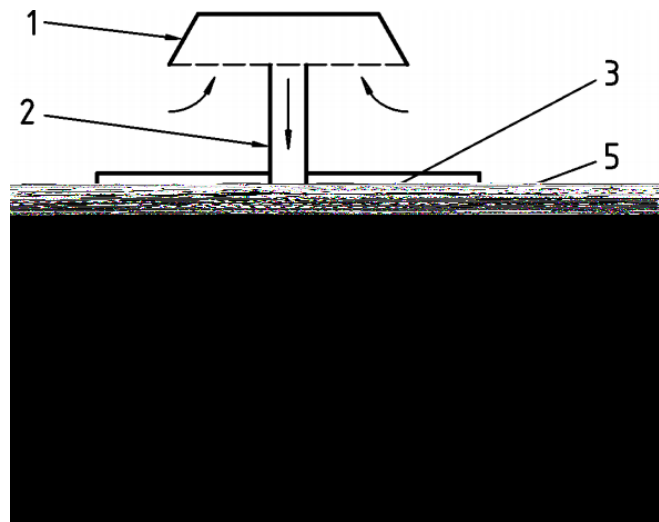
~+X, ' 44i\$À Ä1V 8 n 4 W 1 ~ 7 ö È ~ Ö Ì > Ä 9'— 9 £?ô Ê 45ž n 4\$À Ä

Lz < A
 'Cz ĩ jLz < μ
 C B2± ÁNÍ2È(ÿ ž315 4ú F/p E 4



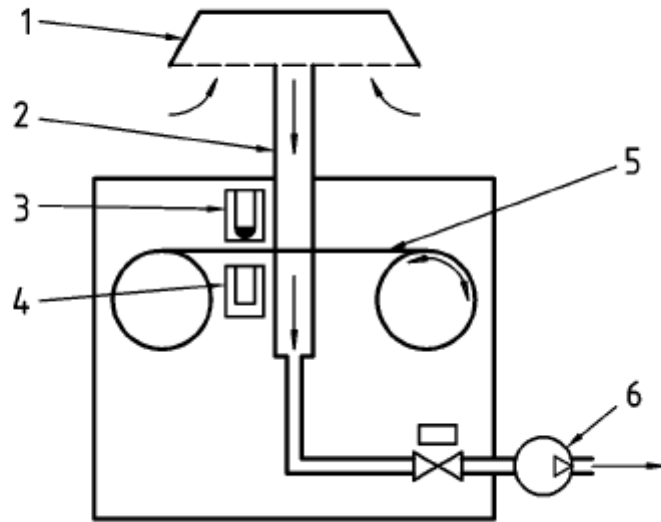
1- 7 ϕ ~ x 2-F g1Ñ x3- 44ĩ n 4\$Å x 4- 44ĩ ð#{ ~ x 5-% V x6-#%Ä

4 A.1 B ,Gý m Â#•H <\$Æ § :4ö



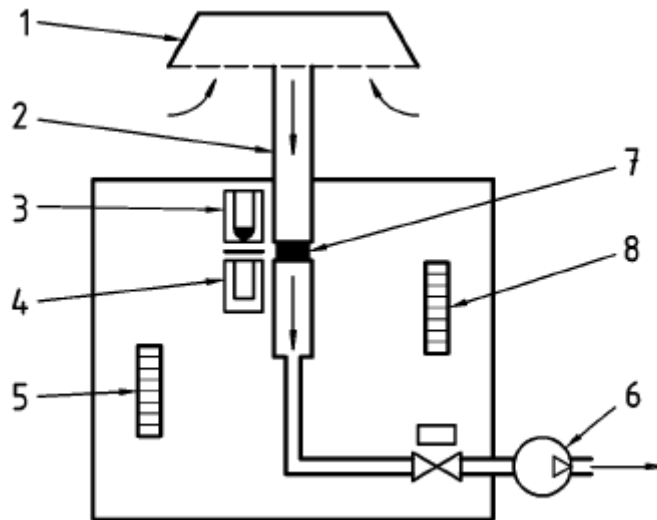
1- 7 ϕ ~ x 2-F g1Ñ x3- 44ĩ n 4\$Å x 4- 44ĩ ð#{ ~ x 5-% V x6-#%Ä

4 A.2 Gý m#•H < 6 E \$Æ § :4ö



1- 7 ϕ \sim x 2-F g1Ñ x3- 44i n 4\$Å x 4- 44i ð#{ \sim x 5-% V x6-#%Ä

4 A.3 Gy m#•H < 6 E <\$Æ § :4ö



1- 7 ϕ \sim x 2-F g1Ñ x3- 44i n 4\$Å x 4- 44i ð#{ \sim x 5-0^a,-% 7ì x 6-#% ∇ -G÷ gE÷0;],' % 7ì x 8- G÷ g >% 7ì Ä

4 A.4 \langle '% 7ÒGy m#•H < 6 E <\$Æ § :4ö

Lz < B
'Cz Ĩ]Lz < μ
ö 0L†,°.α Ð ĩ#

;NÇ2Â(™ 7 ç ~ È 1>ōQ x0ª"DE÷% ~ Ä ~F >|0c Ê > È 1 ? &L\$ÄB+ 25 Z
? & £ w l ž ÈÑ1Ç 7 ö • È 7 ö • , ' 2 = È Œ j é# ð *L€ Ä
ÆQ x0ª"DE÷% ~ W7- 7 7 Ä1V 8 ÉQ x0ª"DE÷% ~ ÊÄ GB/T 13554Å?±"r Ä

