

HJ 965-2018

**Ambient air—Automatic determination of carbon monoxide—
Non-dispersive infrared spectrometry method**

期用 中

中

2018-08-31

2018-09-01

	ii
1	1
2	1
3	1
4	1
5	2
6	2
7	3
8	3
9	4
10	4
11	4

1

期
期

中 0 50 $\mu\text{mol/mol}$ 期 中 0.07 mg/m^3
 中 0.28 mg/m^3
 期 298.15 K 1013.25 hPa

2

期 一 期 期

HJ 193 SO_2 NO_2 O_3 CO

HJ 654 SO_2 NO_2 O_3 CO

HJ 663 仪

HJ 818 SO_2 NO_2 O_3 CO

3

$4.7 \mu\text{m}$ 中 法

4

4.1 氧

4.2 中 610 mg/m^3 0.2 mg/m^3

4.3

中 326 mg/m^3 0.6 mg/m^3

5

5.1

HJ 654

A

中

20.9 2 %

5.2

中 $\mu\text{mol/mol}$

5.3

中

$5 \mu\text{m}$

6

6.1

中一

—

6.2

中

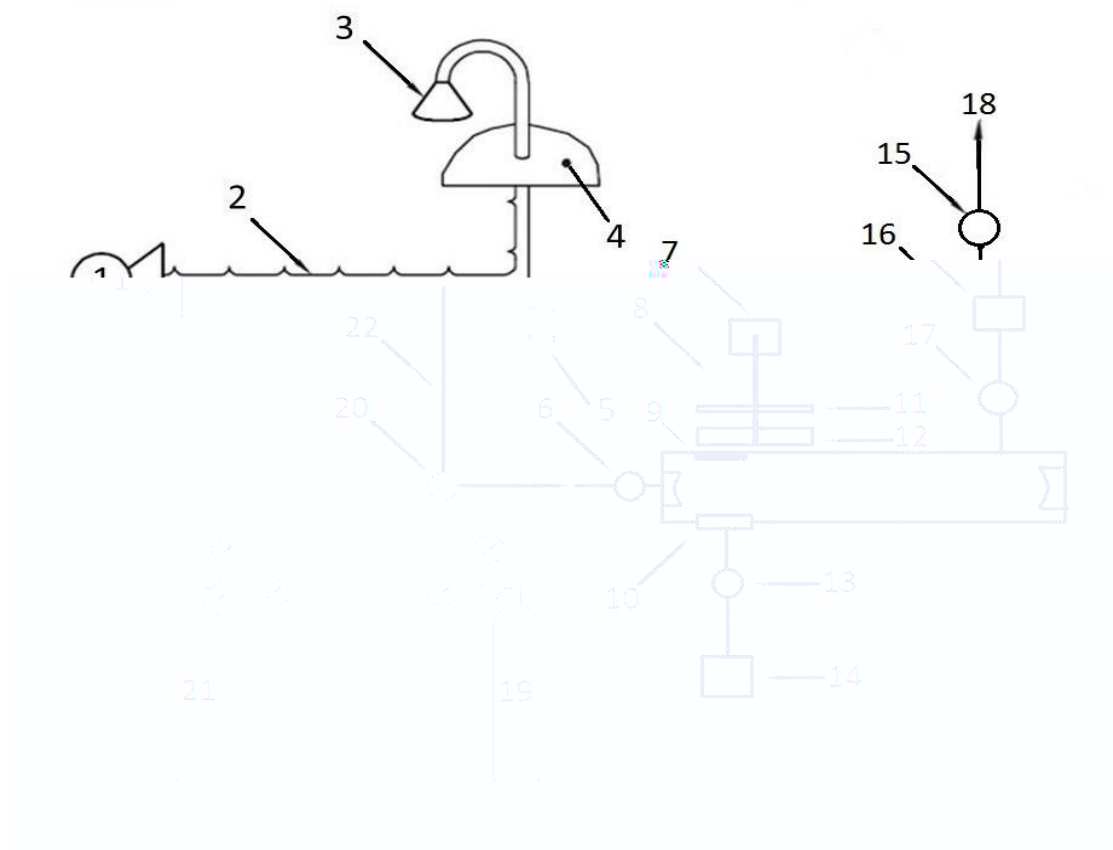
—

—

6.3

HJ 654

1



1-

2-复

3-

4-

5-

6-

7-

8-

9-

法

10-

11-

12-

13-

多

14-散

15-注

16-

17-

18-

19-

20-

21-

22-

1

2

7

7.1

散
24 h 24 h

HJ 193

7.2

HJ 818

B —

7.3

7.3.1

— 氧

20%

7.3.2

7.3.2.1 对 散

7.3.2.2 对 中 80% 散

7.4

对

8

8.1

1

$$\rho = \frac{28}{24.5} \times \varphi$$

1

ρ ——	mg/m ³
28——	g/mol
24.5——	L/mol
φ ——	μmol/mol

8.2

散

HJ 663

散 散

复

散

9

9.1

中 0.23 mg/m³ 9.14 mg/m³ 51.4 mg/m³

6

中 0.3% 7.6% 0.0% 1.8% 0.0% 1.3%

中 6.0% 1.2% 1.5% 中 0.03 mg/m³ 0.35 mg/m³

1.02 mg/m³

中 0.05 mg/m³ 0.46 mg/m³ 2.34 mg/m³

9.2

中 0.23 mg/m³ 9.14 mg/m³ 51.4 mg/m³

6

中 1.0% 18% 0.3% 4.3% -2.2% 1.7%

中 8.6% 12% 2.0% 3.0% 1.4% 9.2%

10

10.1

HJ 818

10.2

2

多

10.3

11

10

散 一 中 散